

Получатель

Society
Reference
Address
Phone
Fax
E-mail

Отправитель

Арт. №

60151027

Модель

EVOPLUS D 60/450.100 M

Характеристики насоса

Максимальное давление 1,6 МПа
Мин. темп-ра жидкости -10 °C
Макс. темп-ра жидкости 110 °C
EEI : ≤ 0,20

Минимальный напор на всасывании :

Температура °C 90 - 100
Минимальный напор на всасывании : m 20 - 25

Требуемые характеристики

Расход :
Напор :
Жидкость (%) :
Температура жидкости 20 °C
Плотность : 998,3 kg/m³
Кинематическая вязкость 1,005 mm²/s
Давление паров 2,34 kPa

Действительные характеристики

Расход :
Напор :

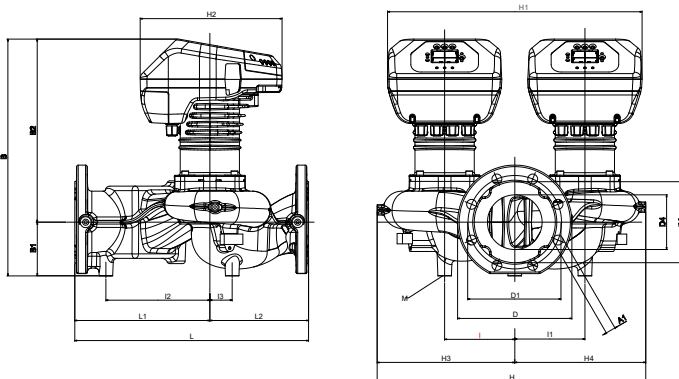
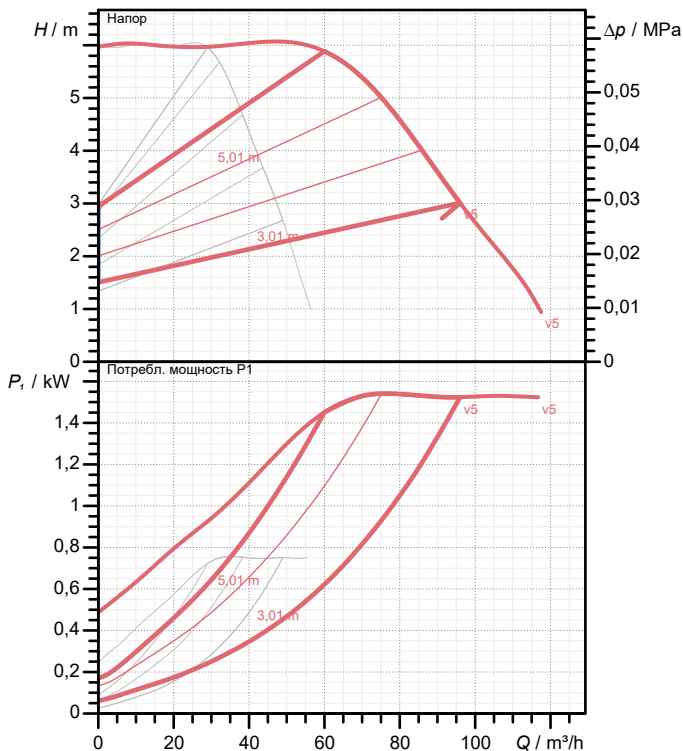
Материалы/Уплотнение вала

Корпус насоса Cast iron 250 UNI ISO 185 - CTF
Рабочего колеса Технополимер
Вал мотора Нержавеющая сталь
Уплотнительное кольцо EPDM
Кожух мотора алюминиевый сплав
Закрытый фланец Нержавеющая сталь
Обойма упорного кольца Нержавеющая сталь

Характеристики двигателя

Торговая марка DAB
Поглощенная мощность P1 2 X 0,76 kW
Напряжение 1~ 220-240 V 50 Hz
Ном. Ток 2 X 3,5 A
Степень защиты IP 44

Curve tolerance according to ISO 9906
Number of working motors : 2



Размеры		mm					
A1	19	D3	156	H4	252	L1	260
B	456	D4	105	I	135	L2	190
B1	103	H	517	I1	135	M	M12
B2	353	H1	490	I2	200		
D	220	H2	273	I3	43		
D1	180	H3	265	L	450		

Вес	67,8 kg
Соединения насоса:	
Вход	DN 100 / PN 6
Вых	DN 100 / PN 6



ГИДРАВЛИЧЕСКАЯ ХАРАКТЕРИСТИКА

DAB PUMPS S.p.A.
 Via Marco Polo, 14 - 35035 Mestrino (PD), Italy
 Tel. +39 049 5125000 - Fax +39 049 5125950
 www.dabpumps.com

05/10/20

Страница 2 / 3

Получатель

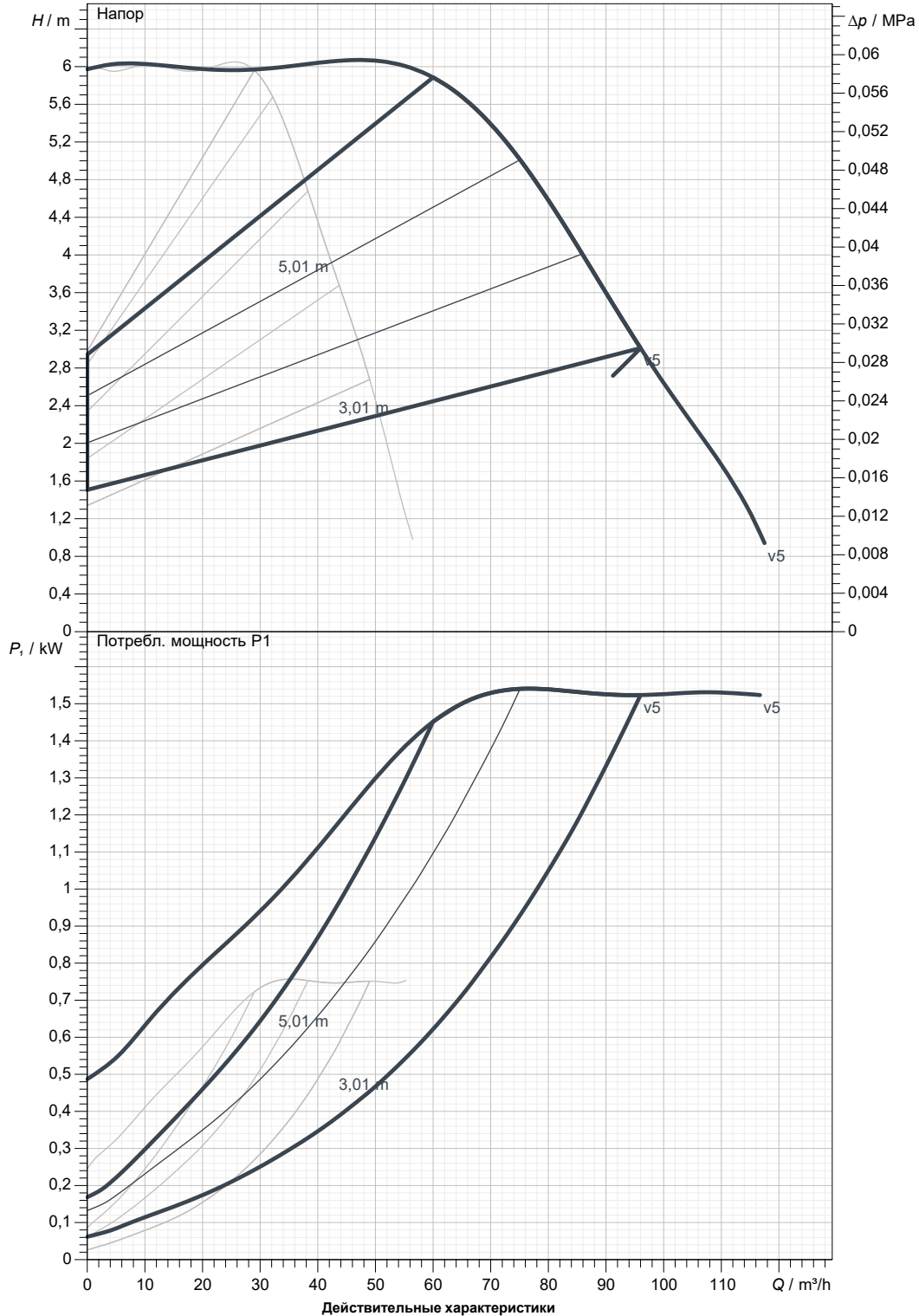
Отправитель

Society
 Reference
 Address
 Phone
 Fax
 E-mail

EVOPLUS D 60/450.100 M

Number of working motors : 2

Curve tolerance according to ISO 9906



Вход DN 100 PN 6	Вых DN 100 PN 6	Расход :	Напор :	Частота вращения 2.900 1/min
MAIN_PROJECT_TITLE	BUSINESS_PROCESS_IC	OWNER_	ISSUE_DATE	



ГАБАРИТНЫЕ РАЗМЕРЫ

05/10/20

Страница 3 / 3

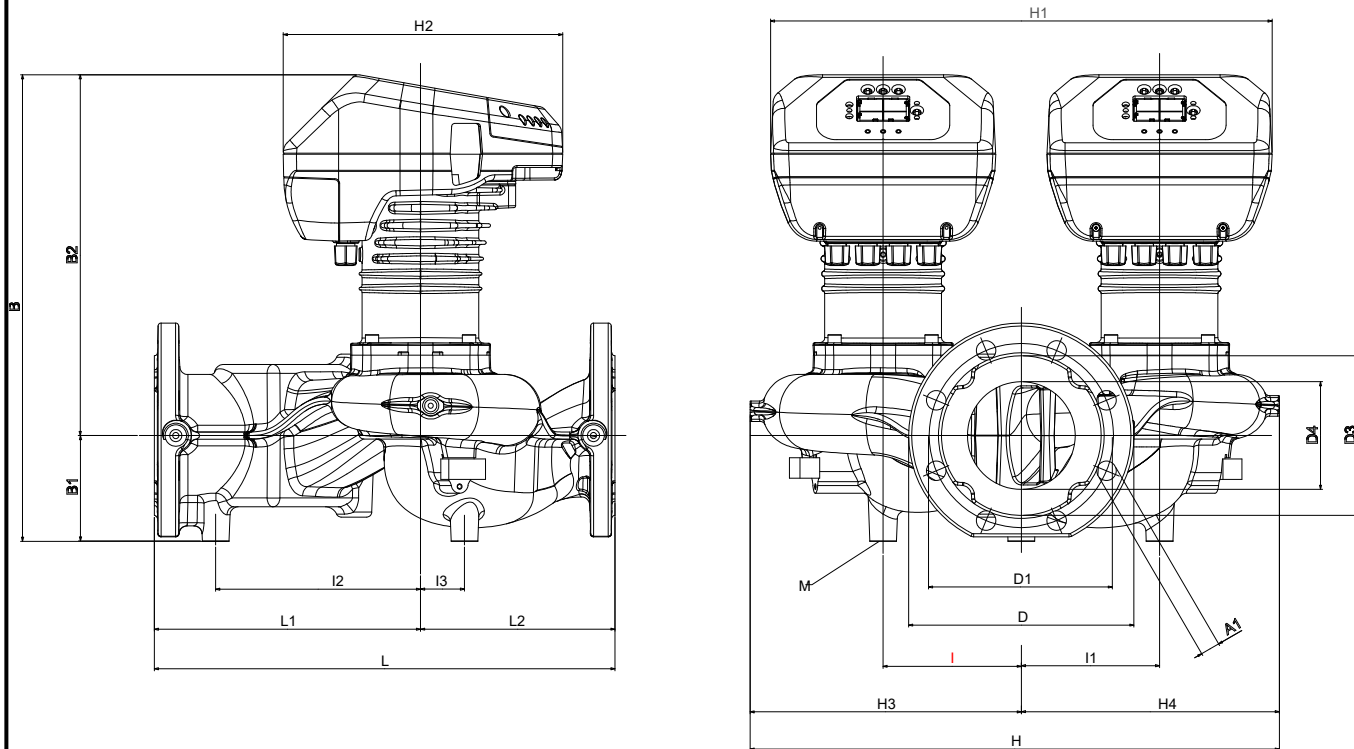
DAB PUMPS S.p.A.
Via Marco Polo, 14 - 35035 Mestrino (PD), Italy
Tel. +39 049 5125000 - Fax +39 049 5125950
www.dabpumps.com

Получатель

Отправитель

Society
Reference
Address
Phone
Fax
E-mail

EVOPLUS D 60/450.100 M



Измерения в мм

Соединения насоса:

1	A1	19	H4	252	всасывании : DN 100 PN 6 подачу : DN 100 PN 6
2	B	456	I	135	
3	B1	103	I1	135	
4	B2	353	I2	200	
5	D	220	I3	43	
6	D1	180	L	450	
7	D3	156	L1	260	
8	D4	105	L2	190	
9	H	517	M	M12	
10	H1	490			
11	H2	273			
12	H3	265			

MAIN_PROJECT_TITLE	BUSINESS_PROCESS_ID	OWNER	ISSUE_DATE
--------------------	---------------------	-------	------------